

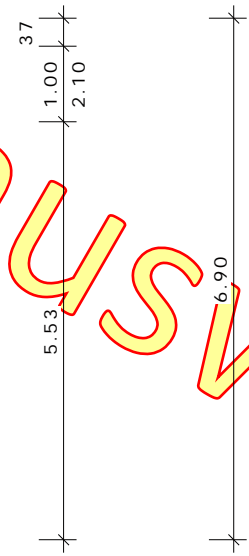
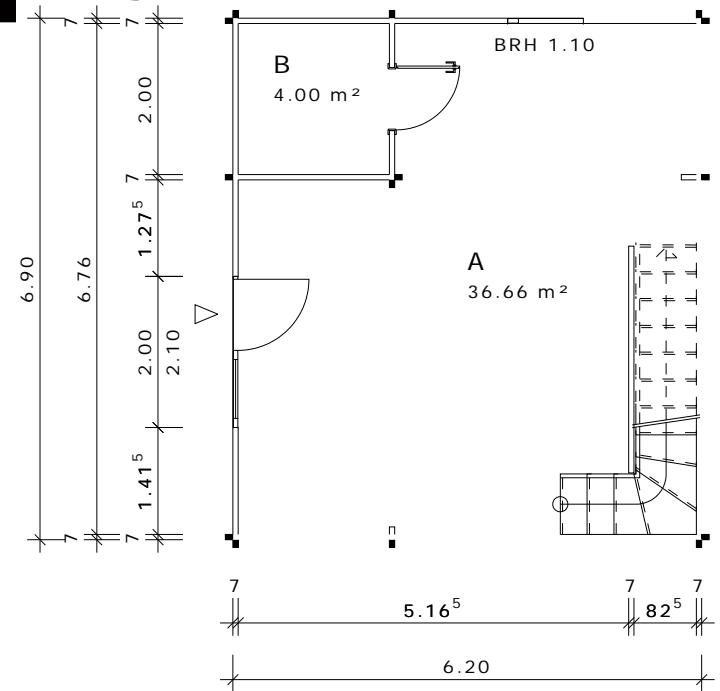
808-11-01 Traderteam

DN 60°, 00 m KN M: 1 : 100

Ausdruck: 16.06.2011 09:48:56

Bauherr:

Bauort:



Datum, Unterschrift des Bauherrn (Ehemann)

Datum, Unterschrift des Bauherrn (Ehefrau)

Erdgeschoss

www.gartenhauswelt.at

808-11-01 Traderteam

DN 60°, 00 m KN M: 1 : 100

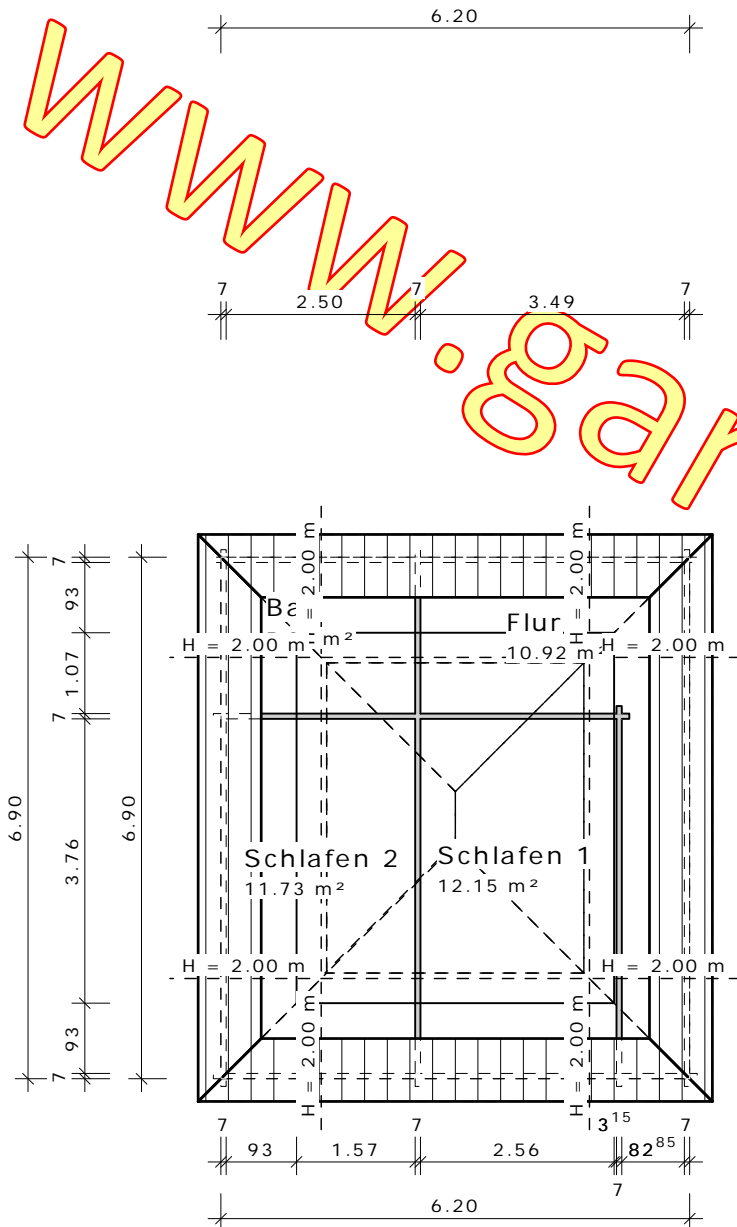
Ausdruck: 16.06.2011 09:48:51

Bauherr:

Bauort:

Datum, Unterschrift des Bauherrn (Ehemann)

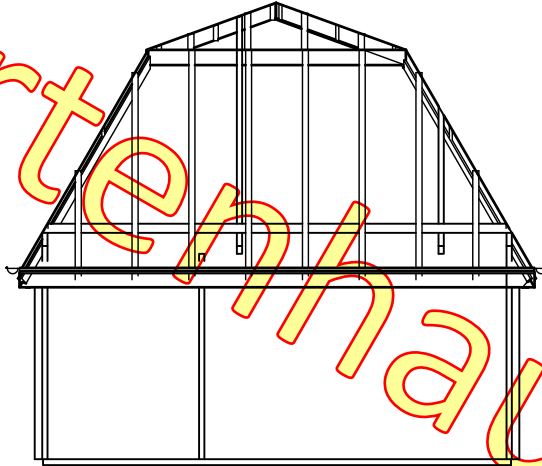
Datum, Unterschrift des Bauherrn (Ehefrau)



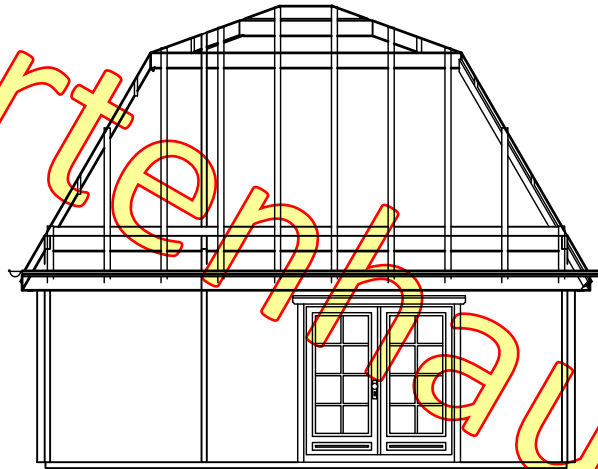
Dachgeschoss

www.gartenhauswelt.at

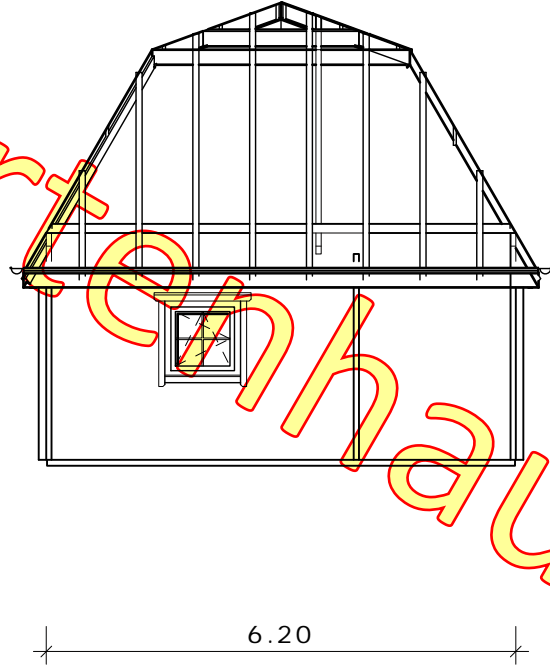
www.gartenhauswelt.at



www.gartenhauswelt.at



www.gartenhauswelt.at



www.gartenhauswelt.at

