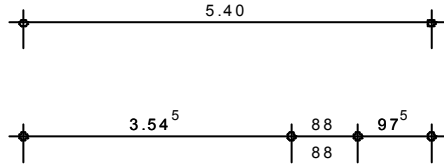


www.gartenhauswelt.at



# WALLE

DN 20°, 00 m KN M: 1 : 100

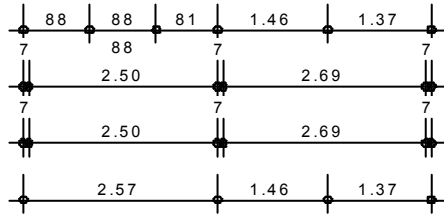
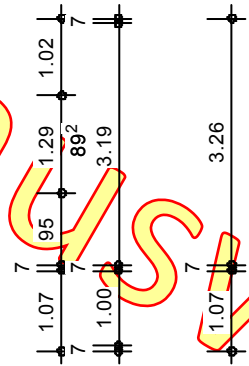
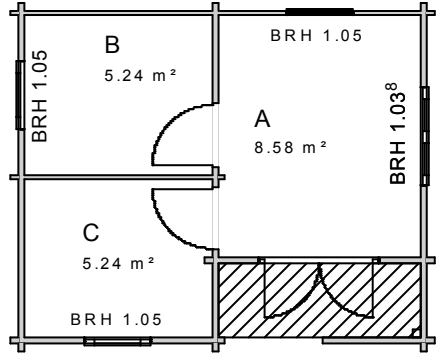
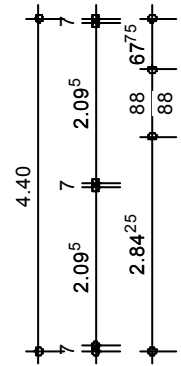
Ausdruck: 13.11.2007 11:55:58

Bauherr:

Bauort:

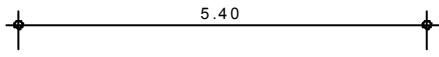
\_\_\_\_\_  
Datum, Unterschrift des Bauherrn (Ehemann)

\_\_\_\_\_  
Datum, Unterschrift des Bauherrn (Ehefrau)



## Erdgeschoss

www.gartenhauswelt.at



# WALLE

DN 20°, 00 m KN M: 1 : 100

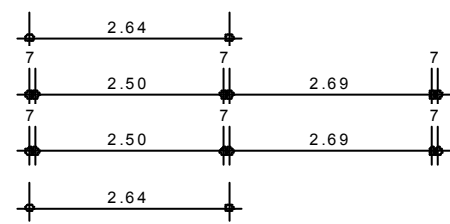
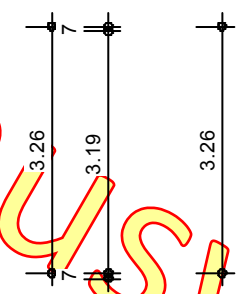
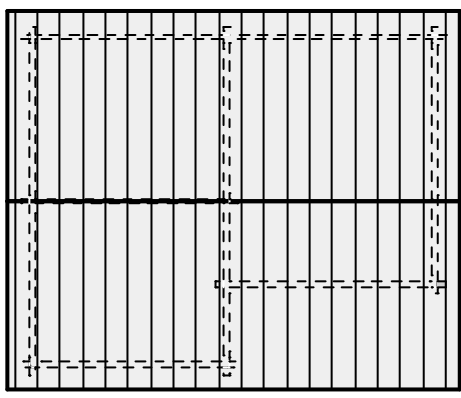
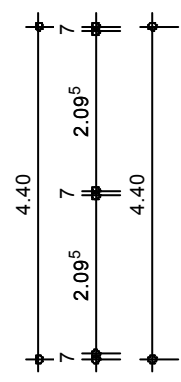
Ausdruck: 13.11.2007 11:55:52

Bauherr:

Bauort:

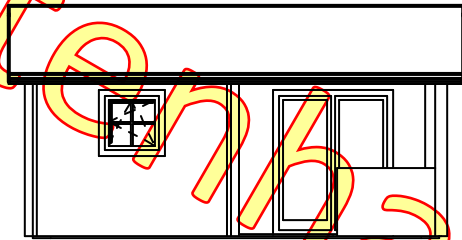
\_\_\_\_\_  
Datum, Unterschrift des Bauherrn (Ehemann)

\_\_\_\_\_  
Datum, Unterschrift des Bauherrn (Ehefrau)

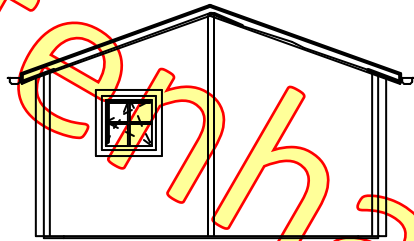


## Dachgeschoss

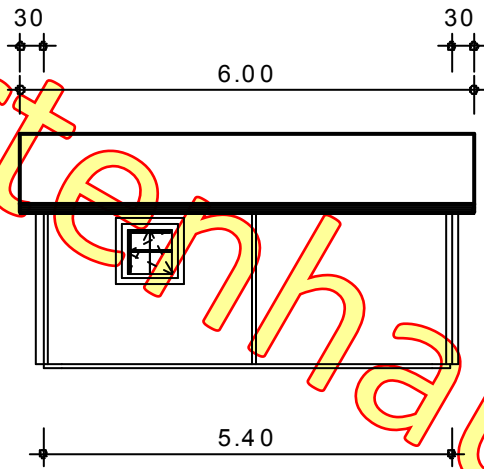
[www.gartenhauswelt.at](http://www.gartenhauswelt.at)



[www.gartenhauswelt.at](http://www.gartenhauswelt.at)



[www.gartenhauswelt.at](http://www.gartenhauswelt.at)



[www.gartenhauswelt.at](http://www.gartenhauswelt.at)

